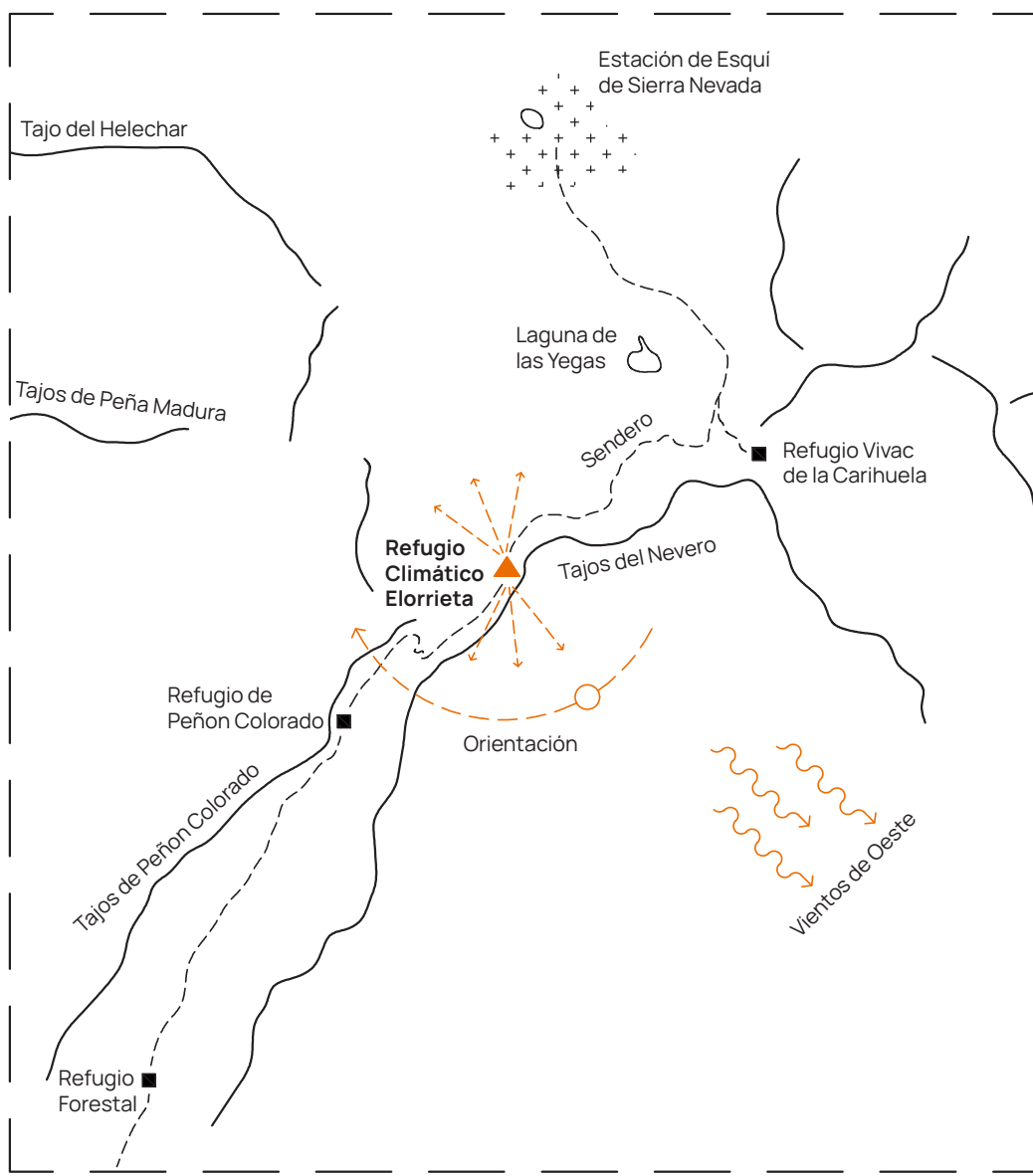


01. REFUGIO CLIMÁTICO ELORRIETA

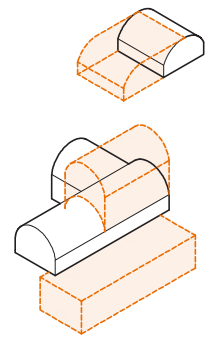


EMPLAZAMIENTO
500m 1km 2km

A 3.187 metros de altitud y en condiciones extremas, se alza el Refugio de Elorrieta, un verdadero paraíso para los amantes de la naturaleza. Con el objetivo de preservar su esencia y mantener una arquitectura vernácula que integre y armonice con el entorno, surge el nuevo Refugio Climático y Escuela de Montañismo Elorrieta.

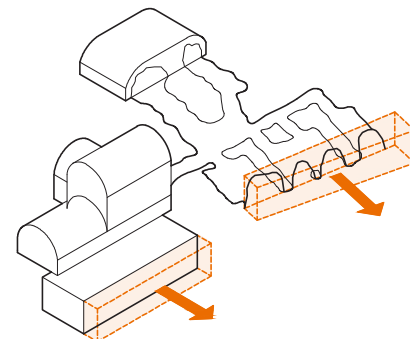
Con un programa diverso pero complementario, el refugio incorporará pequeños volúmenes adicionales integrados paisajísticamente y orientados hacia la cara sur de la montaña, diseñados para captar y distribuir el calor por todo el edificio. Además, las dos alas del programa estarán unidas mediante una rótula vertical, actuando como un conector físico en el interior y como un faro o hito para los montañistas desde la distancia.

Al fusionar la tradición con la innovación proporcionada por Pladur®, el nuevo Refugio Climático Elorrieta se convertirá en un símbolo de sostenibilidad, adaptabilidad y consonancia con el entorno natural.



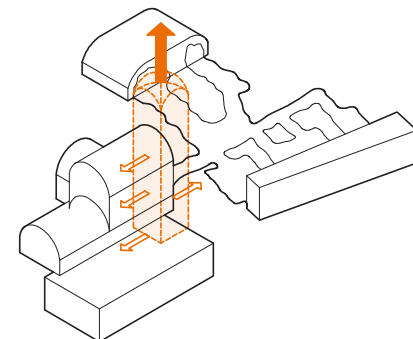
1. ADICIÓN

Con la voluntad de conservar e integrar la infraestructura construida en el paisaje, se agregan pequeños volúmenes singulares a la edificación existente como soporte físico y funcional del nuevo programa del edificio.



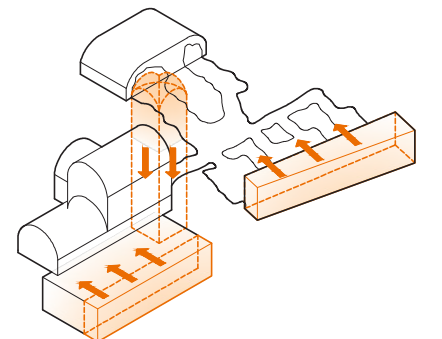
2. EXTENSIÓN

Generación de espacios intermedios, mediadores entre el clima extremo exterior y el sosegado pero contundente interior. Extendiendo los espacios soterrados, tanto los preexistentes como los agregados, hacia el exterior. Al mismo tiempo esta extensión física también se traducirá en nuevas oportunidades de puntos de visión general de la Sierra.



3. CONEXIÓN

Dualidad de intenciones; interiormente generación de un espacio de relación vertical entre los distintos niveles y volúmenes del refugio, y exteriormente definición de un nuevo hito y un punto de referencia desde la lejanía para los montañistas.



4. CAPTACIÓN

En sinergia con el resto de las estrategias anteriores, el edificio se abre a sur con grandes ventanales, generando galerías captadoras que combinadas con unos materiales con gran inercia térmica, distribuirá el calor a lo largo de todo el refugio. Paralelamente, el núcleo de conexión contará con grandes superficies vidriadas en su parte superior, para poder, a través de conductos mecanizados, repartir aire pre-calentado a todos los espacios del edificio.

— Propuesta
— Preexistencia

AXONOMETRÍA GENERAL
VOLUMETRÍA



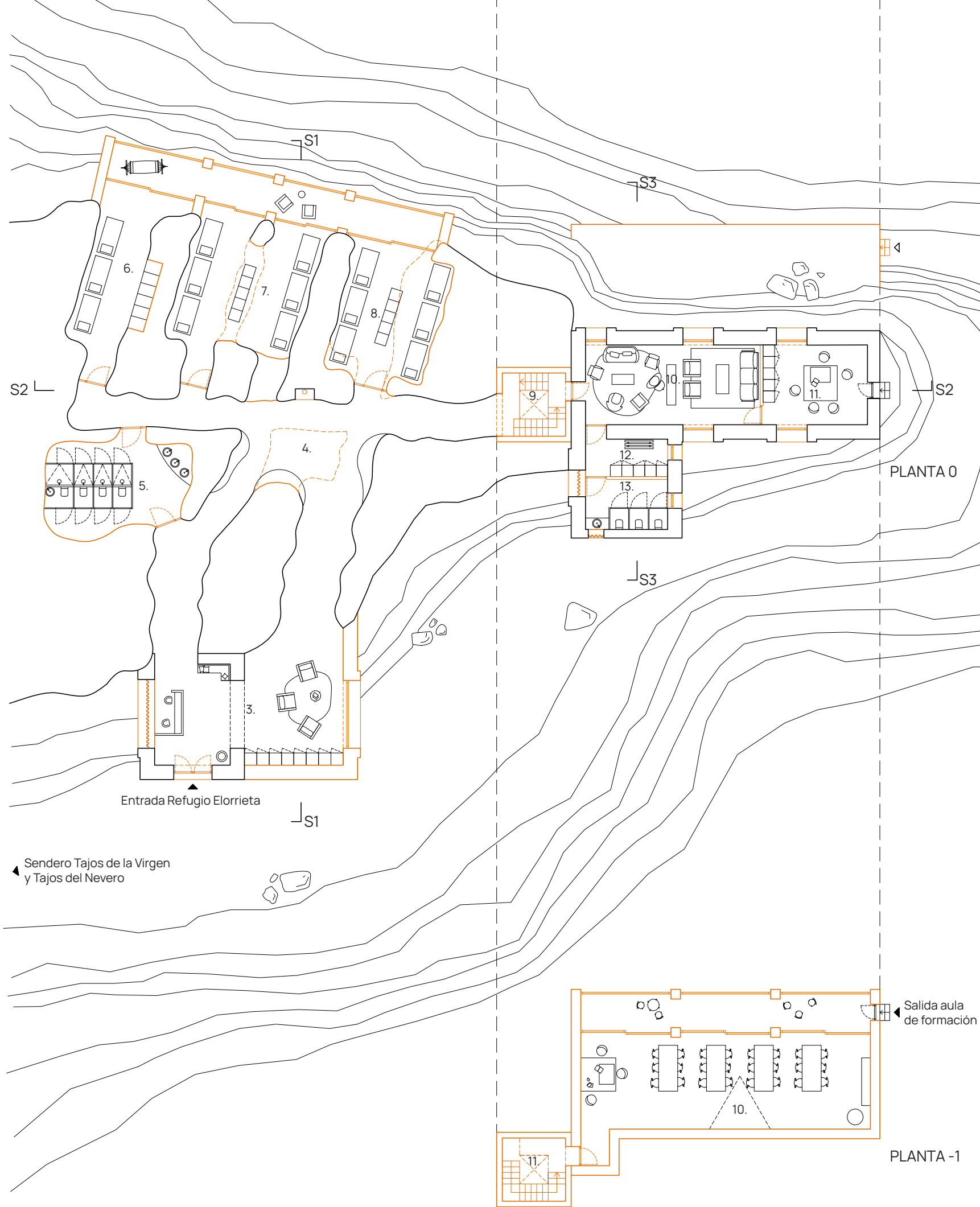
IMAGEN EXTERIOR
ACCESO AL REFUGIO

02. REFUGIO CLIMÁTICO ELORRIETA

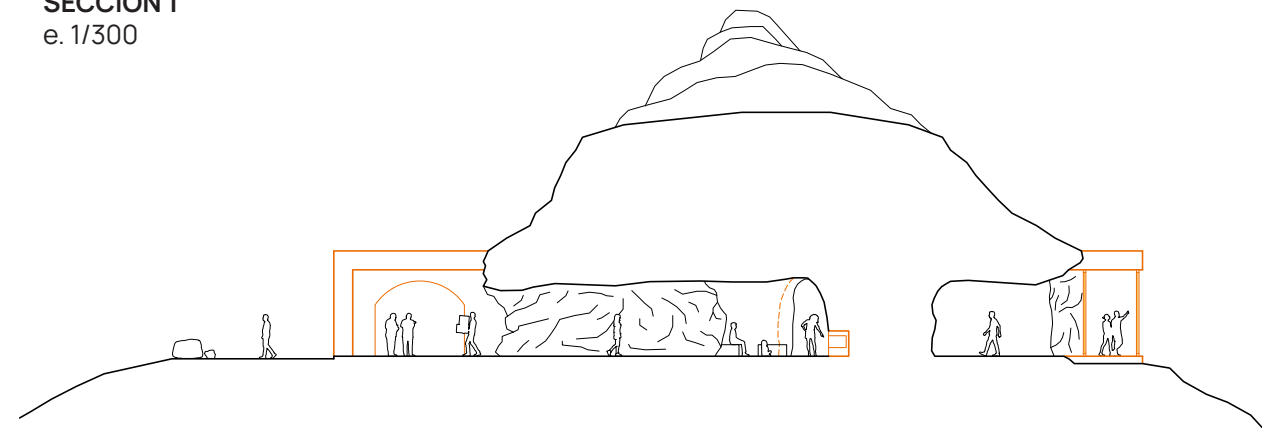
PLANTA +1	
1. Comedor	37'90m2
2. Núcleo de escaleras	10'90m2

PLANTA 0	
3. Acceso y zona de estar	58'40m2
4. Zona descanso con chimenea / Distribuidor	106'95m2
5. Baños	35'30m2
6. Habitación 01 (6p)	39'60m2
7. Habitación 02 (12p)	63'45m2
8. Habitación 03 (12p)	45'80m2
9. Núcleo de escaleras	10'90m2
10. Zona descanso	38'00m2
11. Servicios auxiliares	22'75m2
12. Almacén	8'45m2
13. Aseos	11'20m2

PLANTA -1	
10. Sala formación	103'10m2
11. Núcleo de escaleras	10'90m2



SECCIÓN 1
e. 1/300

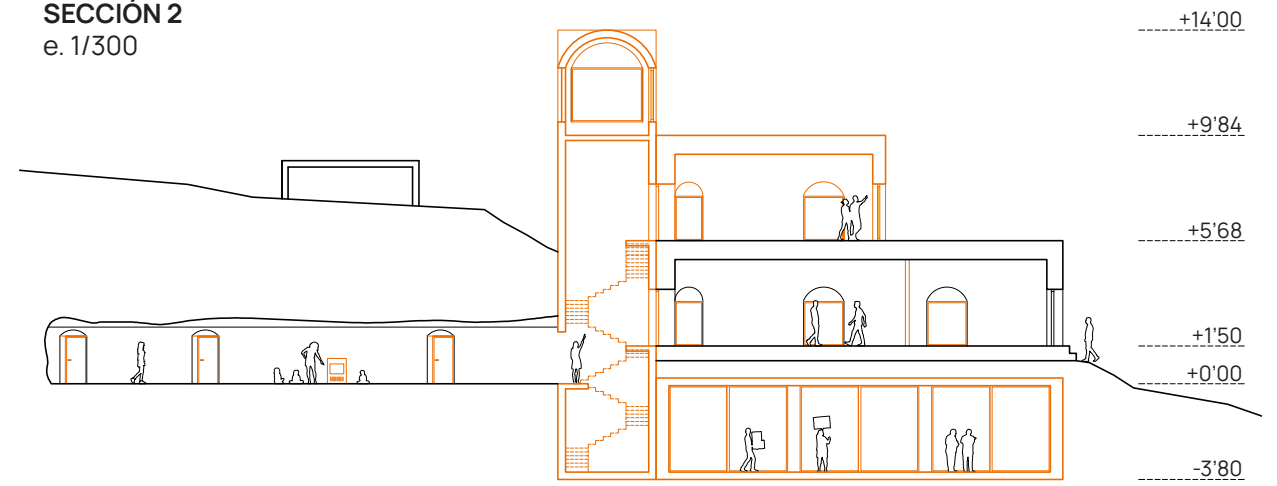


El nuevo programa del Refugio Climático Elorrieta busca crear un palimpsesto de lo que ha sido hasta ahora. Se accede a él mediante una zona de acceso ubicada al lado del sendero principal y también en la ladera norte de la montaña. A partir de este acceso, se aprovechan las excavaciones subterráneas para rehabilitar un área de baños nueva y una sala de estar con una hoguera, la cual sirve para calentar el interior y crear una nueva centralidad.

Esta centralidad distribuye las habitaciones, complementadas por una gran galería exterior que capta radiación solar, y el núcleo vertical, el cual conectará todos los niveles del Refugio Climático Elorrieta. En el nivel inferior, se encuentra la escuela de montañismo excavada en el terreno y culminada con otra gran galería captadora. Esta sala permite salir directamente al terreno para realizar prácticas de lo aprendido.

En la planta intermedia se rehabilita la nave central exterior, que alberga una amplia zona de estar con vistas al paisaje, una zona de reunión y primeros auxilios con salida directa al exterior, y finalmente, una zona de almacenaje y aseo. En el piso superior se encuentra una cocina y un amplio comedor, abiertos para todos los montañistas que pasen por el refugio en busca de un espacio de reunión.

SECCIÓN 2
e. 1/300



Longitudinalmente, el edificio se adapta al entorno construido, dando lugar a dos alas laterales unidas por el núcleo de escaleras central. Este elemento, además de ser funcional y de conexión entre el ala enterrada en el terreno y el ala exterior apoyada en él, cuenta con dos grandes ventanas fijas orientadas al sur en la parte superior, convirtiéndolo así en una chimenea solar. Con esto se logra que el aire precalentado de manera pasiva sea distribuido por todo el edificio mediante conductos mecanizados.

En la parte del Refugio enterrado en la roca natural, donde se aloja el albergue, en la sala de estar interior, se coloca una chimenea convencional central que es la encargada de crear un espacio íntimo y recogido, cálido, lejos del frío exterior, transportando a los usuarios a tiempos ancestrales.

PLANTA
e. 1/225

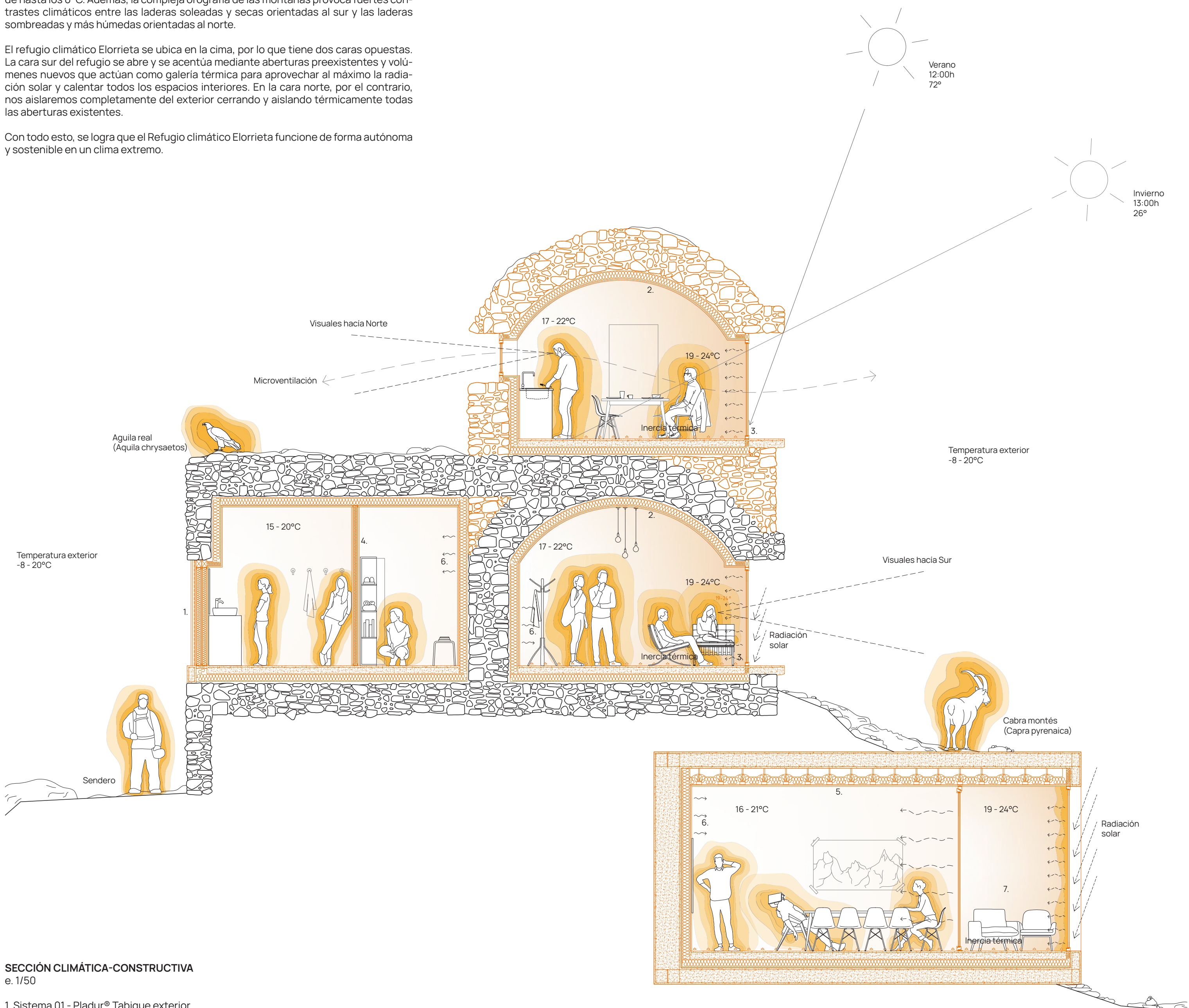


El clima de Sierra Nevada es mediterráneo, caracterizado por inviernos fríos y veranos calurosos, pero por encima de los 3.000 m s.n.m., la temperatura media anual desciende hasta los 0°C. Además, la compleja orografía de las montañas provoca fuertes contrastes climáticos entre las laderas soleadas y secas orientadas al sur y las laderas sombreadas y más húmedas orientadas al norte.

El refugio climático Elorrieta se ubica en la cima, por lo que tiene dos caras opuestas. La cara sur del refugio se abre y se acentúa mediante aberturas preexistentes y volúmenes nuevos que actúan como galería térmica para aprovechar al máximo la radiación solar y calentar todos los espacios interiores. En la cara norte, por el contrario, nos aislaremos completamente del exterior cerrando y aislando térmicamente todas las aberturas existentes.

Con todo esto, se logra que el Refugio climático Elorrieta funcione de forma autónoma y sostenible en un clima extremo.

03. REFUGIO CLIMÁTICO ELORRIETA



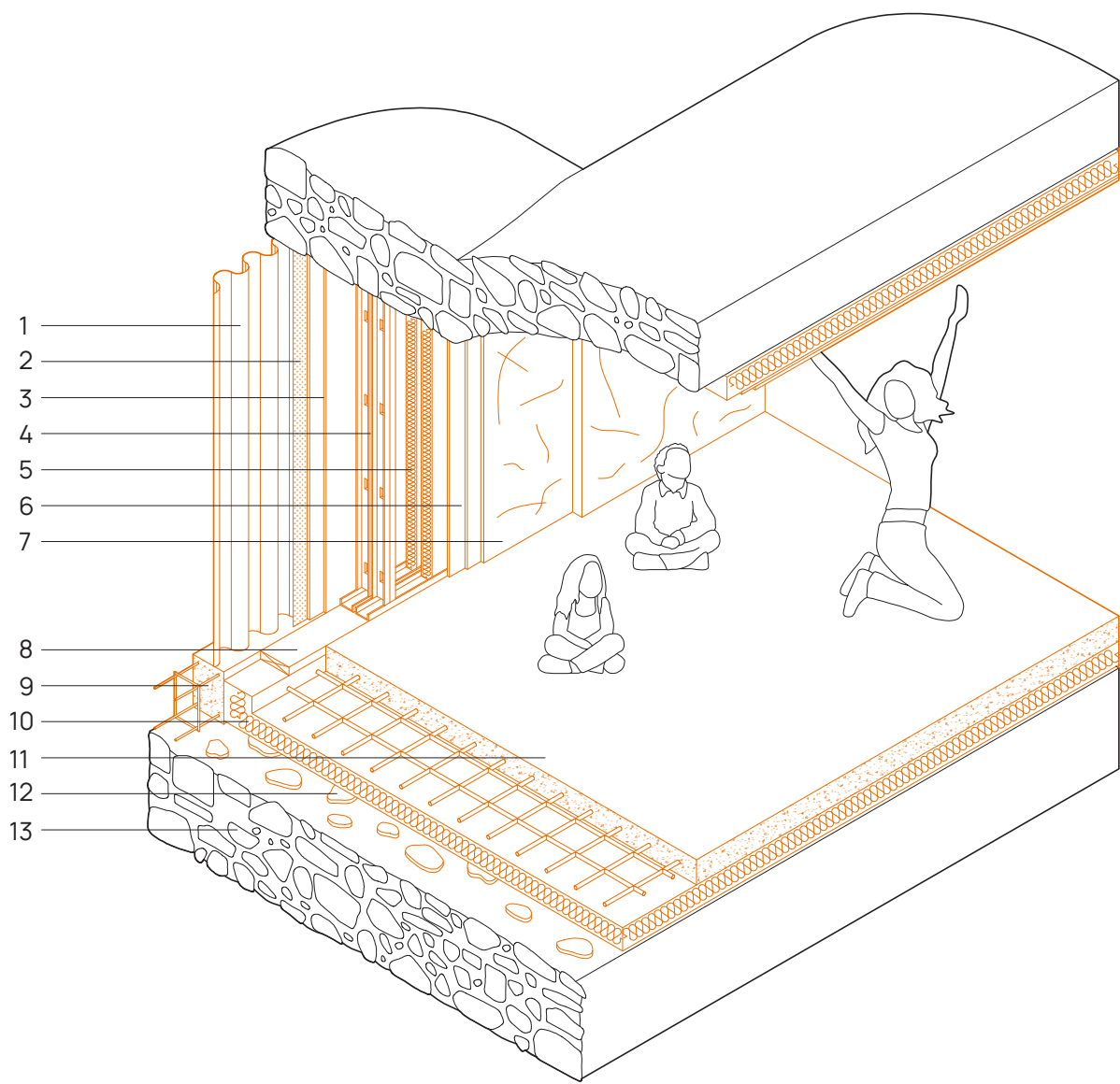
SECCIÓN CLIMÁTICA-CONSTRUCTIVA e. 1/50

1. Sistema 01 - Pladur® Tabique exterior
2. Sistema 02 - Pladur® Trasdoso interior
3. Detalle 01 - Pladur® con ventana
4. Detalle 02 - Pladur® Tabique interior
5. Detalle 03 - Pladur® Techo suspendido
6. Revoco de cal para la regulación de la humedad y temperatura interior
7. Galería térmica



04. REFUGIO CLIMÁTICO ELORRIETA

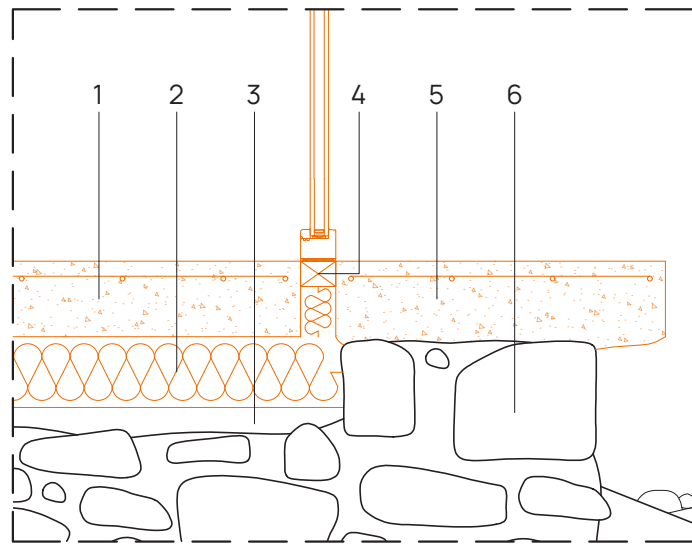
AXONOMETRÍA SISTEMA 01
PLADUR - TABIQUE EXTERIOR



1. Chapa metálica ondulada
2. Lamina impermeable
3. Doble placa Pladur® I 15
4. Montante Pladur®M90 45 XL
5. Lana mineral
6. Doble placa Pladur® I 15
7. Revoco de cal
8. Montante de madera
9. Zuncho de hormigón armado
10. Enairgy Isopop R4, 40 Fonic 13 + 140

11. Losa de hormigón interior
12. Mortero adhesivo MA Enairgy
13. Forjado de piedra preexistente

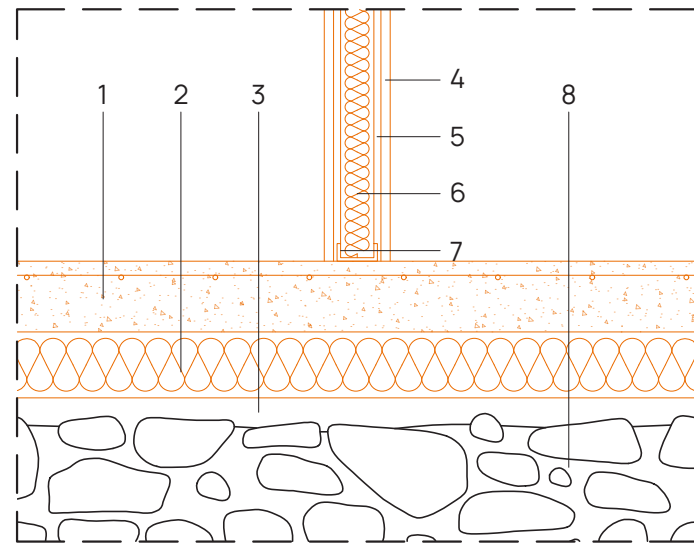
El sistema 01 se basa en el cerramiento de huecos o antiguas ventanas del refugio Elorrieta. Al sistema de Tabique Pladur® 240/600 (90-45H+e+90-45H), se le añade una lámina impermeable, una pequeña cámara de aire y una chapa metálica ondulada para hacerlo impenetrable a la humedad, nieve o lluvia. Esto permite trasladar un sistema interior a un clima extremo exterior.



DETALLE 01 e. 1/15
PLADUR® - VENTANA

1. Losa de hormigón interior
2. Mortero adhesivo MA Enairgy
3. Enairgy Isopop R4, 40 Fonic 13 + 140
4. Ventana fija
5. Losa de hormigón exterior
6. Forjado de piedra preexistente

Sobre el forjado de piedra existente se utilizará un trasdosado de Enairgy Isopop R4 con el mortero adhesivo MA Enairgy para lograr un buen aislamiento térmico del exterior, sin puentes térmicos.

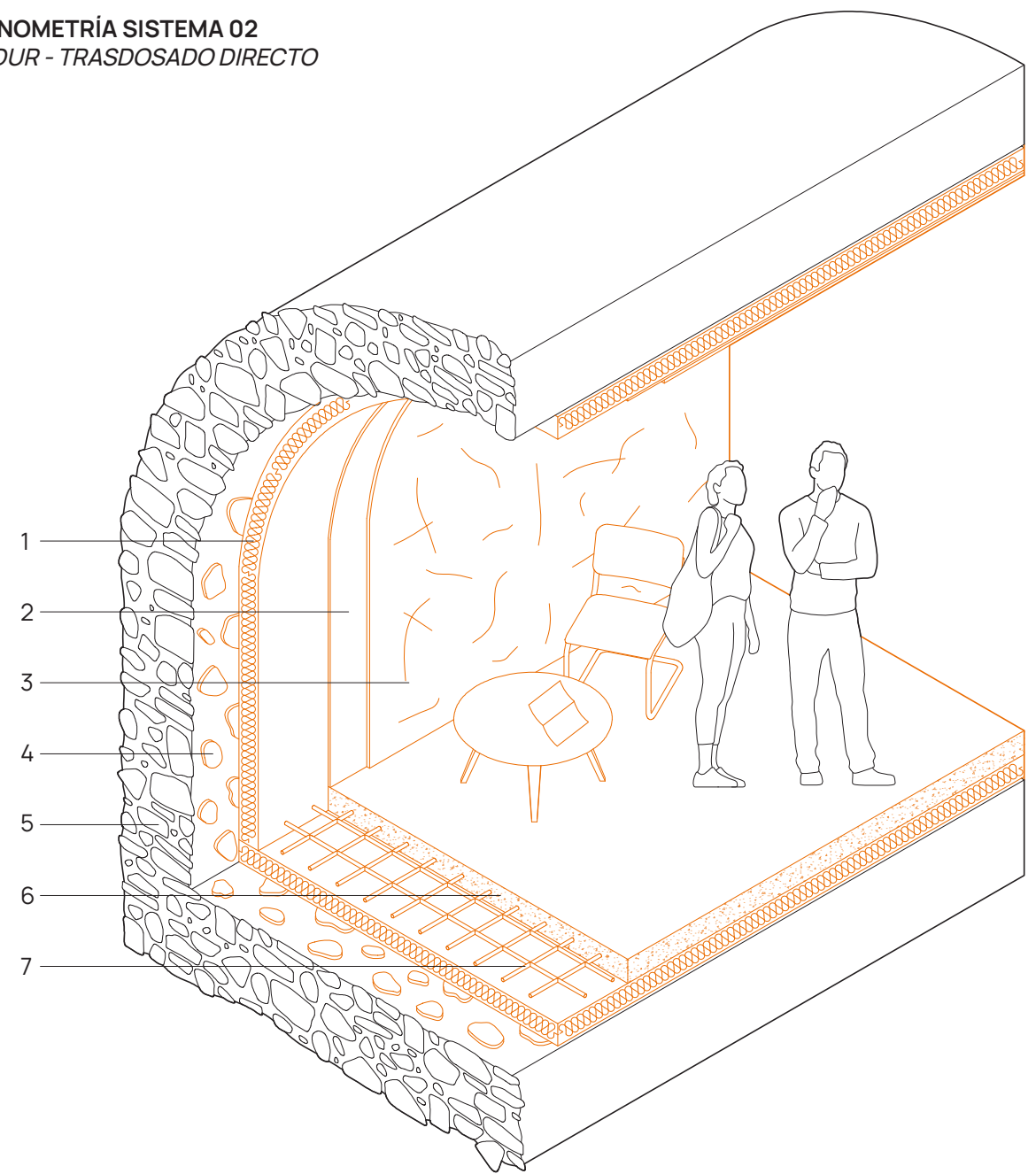


DETALLE 02 e. 1/15
PLADUR® - TABIQUE INTE-

1. Losa de hormigón interior
2. Enairgy Isopop R4, 40 Fonic 13 + 140
3. Mortero adhesivo MA Enairgy
4. Revoco de cal
5. Placa Pladur® H118
6. Lana mineral
7. Canal Pladur® C48
8. Forjado de piedra preexistente

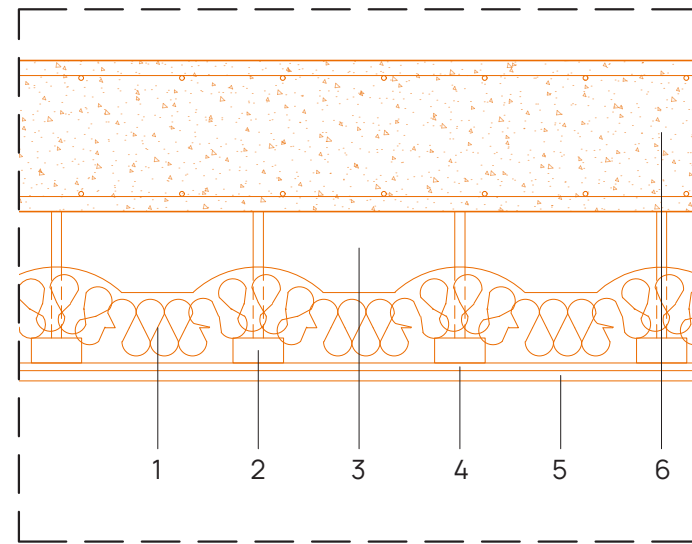
Para la partición interior de las salas, se instala un tabique de distribución de Pladur® 84/400 que está apoyado sobre la losa de hormigón.

AXONOMETRÍA SISTEMA 02
PLADUR - TRASDOSADO DIRECTO



1. Enairgy Isopop R4, 40 Fonic 13 + 140
2. Placa Pladur®Flexiform
3. Revoco de cal
4. Mortero adhesivo MA Enairgy
5. Muro de piedra preexistente
6. Losa de hormigón interior
7. Armado losa de hormigón

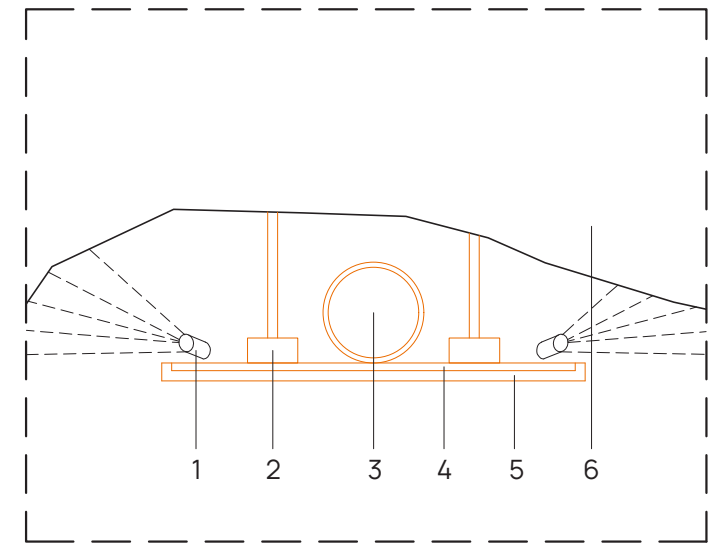
El sistema 02 se basa en la estrategia "box in box". A los recintos existentes se les añade un trasdosado directo interior que aislará térmica y acústicamente del exterior y evitará totalmente los puentes térmicos. Para lograr esto, se propone el método Enairgy Efficient R4, 40, donde se pegará el aislamiento Enairgy Isopop R4, 40 al suelo, paredes y techo irregulares de piedra mediante un mortero adhesivo MA Enairgy. Posteriormente, se recubrirá con placas Pladur® Flexiform para mantener la estética de arcos y finalmente con un revoco de cal para que el tacto y la apariencia nos trasladen a la misma materialidad del pasado del refugio.



DETALLE 03 e. 1/15
PLADUR® - TECHO SUSPENDIDO

1. Lana mineral
2. Perfil Pladur® T-45 y Horquilla Pladur® T-45 con varilla roscada
3. Hueco para instalaciones
4. Placa Pladur® H1 12,5
5. Revoco de cal
6. Forjado de hormigón

En el techo interior de la sala de formación se instala un techo suspendido T-45 de Pladur H1 12,5, con el propósito de mejorar tanto el aislamiento térmico como acústico de la nueva sala. Además, se aprovecha este elemento para ocultar las instalaciones.



DETALLE 04 e. 1/15
PLADUR® - TECHO SUSPENDIDO CUEVA

1. Luces LED de bajo consumo
2. Perfil Pladur® T-45 y Horquilla Pladur® T-45 con varilla roscada
3. Conducto de ventilación
4. Placa Pladur® H1 12,5
5. Revoco de cal
6. Roca natural preexistente

En el techo de la zona de la cueva se instala un techo suspendido de Pladur® H1 12,5, diseñado no solo para mejorar la acústica, sino también para suavizar la iluminación tenue que se proyectará a lo largo de las paredes rocosas. Además, se aprovecha este elemento para ocultar los conductos de ventilación interiores.

IMAGEN EXTERIOR
FACHADA SUR

