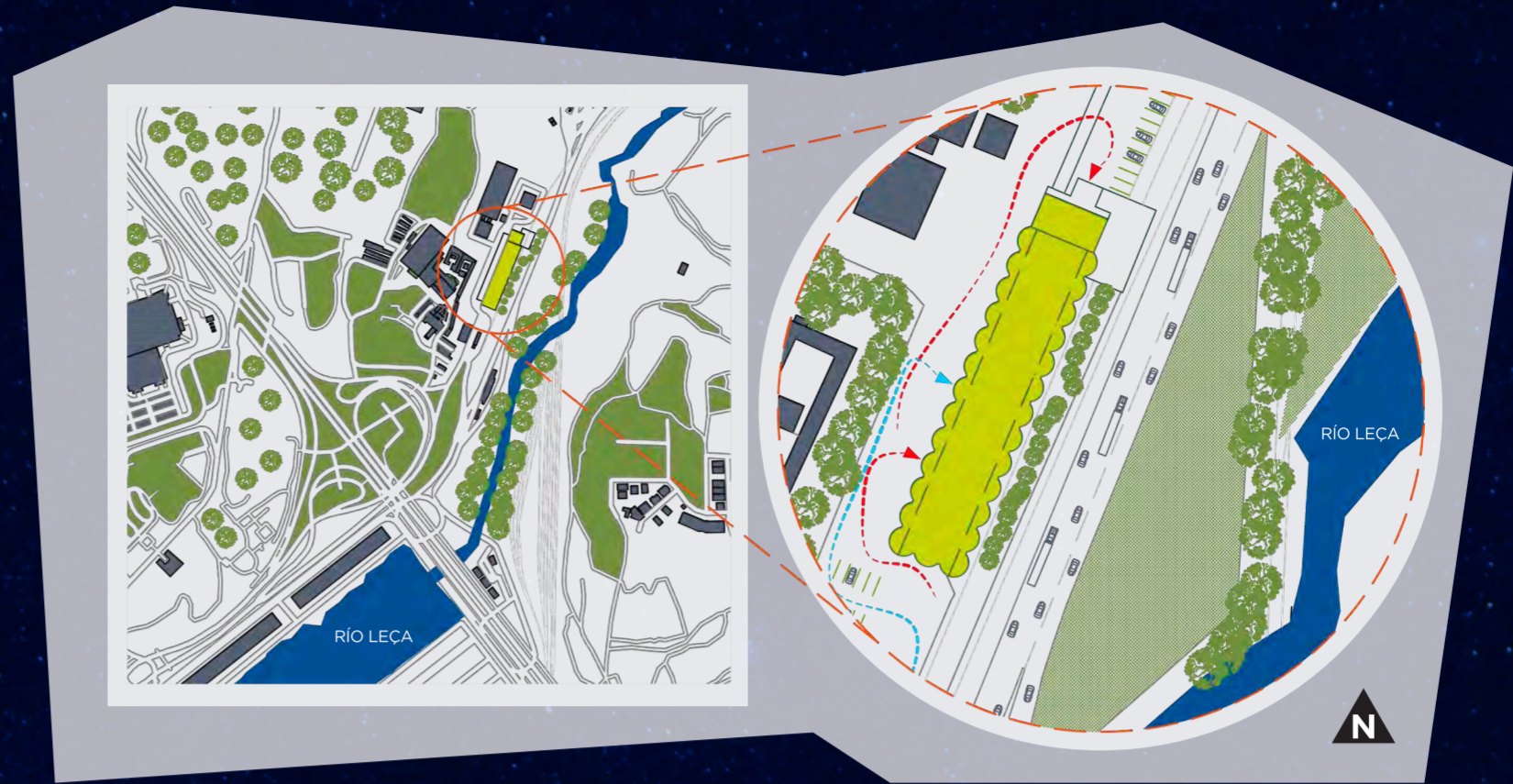
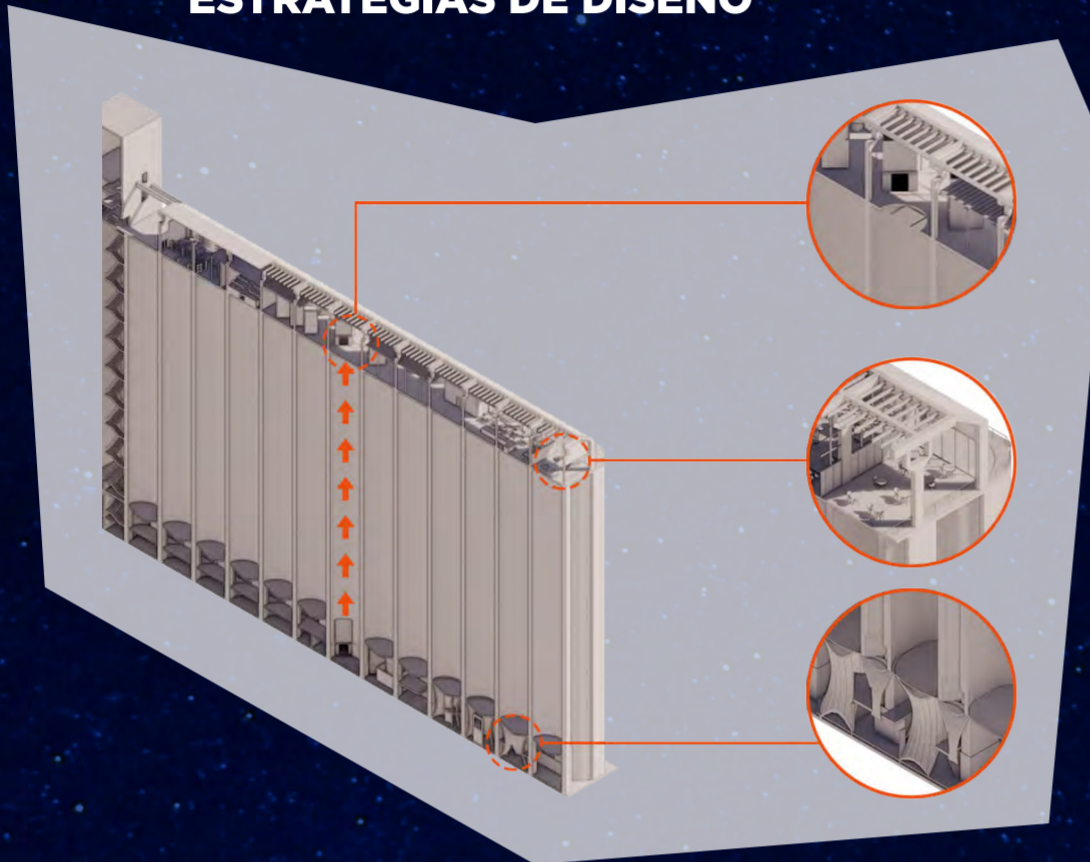


## PLANO EMPLAZAMIENTO OPORTO



## ESTRATEGIAS DE DISEÑO



**1. ABRIR UNA CELDA:** DEJAMOS UNA DE LAS CELDAS CENTRALES ABIERTA COMO ELEMENTO COMUNICADOR ENTRE LAS DOS PLANTAS. ESTO NOS PERMITE COLOCAR LUMINARIAS COLGANTES QUE SON VISTAS MIENTRAS SUBES A LA PLANTA ALTA.

**2. TERRAZA EN LA CUBIERTA:** RETRANQUEAMOS LA FACHADA SUR EN LA PLANTA SUPERIOR, CREANDO UNA TERRAZA DEL RESTAURANTE CON VISTAS AL MAR.

**3. USO DEL PLADUR:** HABILITAMOS LOS ESPACIOS USANDO DIFERENTES TIPOS DE ELEMENTOS PLADUR SEGÚN LAS EXIGENCIAS Y CARACTERÍSTICAS DE CADA SALA.

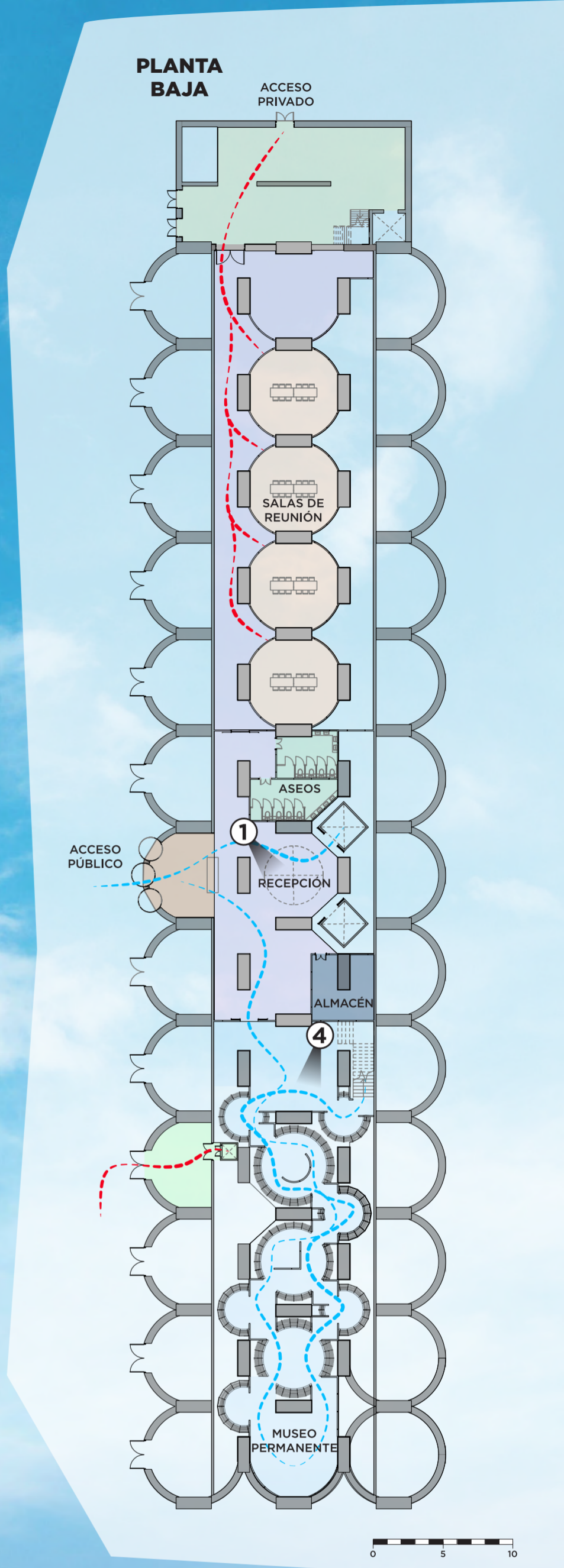


## PLANTA BAJA

LA GEOMETRÍA TÍPICA DE ESTA PLANTA, CARACTERIZADA POR LA SECUENCIA DE LOS SILOS CIRCULARES Y UN TEJIDO DENSO DE PILARES, DETERMINA DIRECTAMENTE LA ORGANIZACIÓN DE LOS ESPACIOS. SE HA DECIDIDO DE INTRODUCIR LA GEOMETRÍA DEL HIPERBOLOIDE HIPERBÓLICO PARA RECORTAR UNA SECUENCIA DE ESPACIOS MENORES, CONECTADOS POR UNA PASARELA SUSPENDIDA, EN LOS CUALES SE DESARROLLA LA EXPOSICIÓN DEL MUSEO.

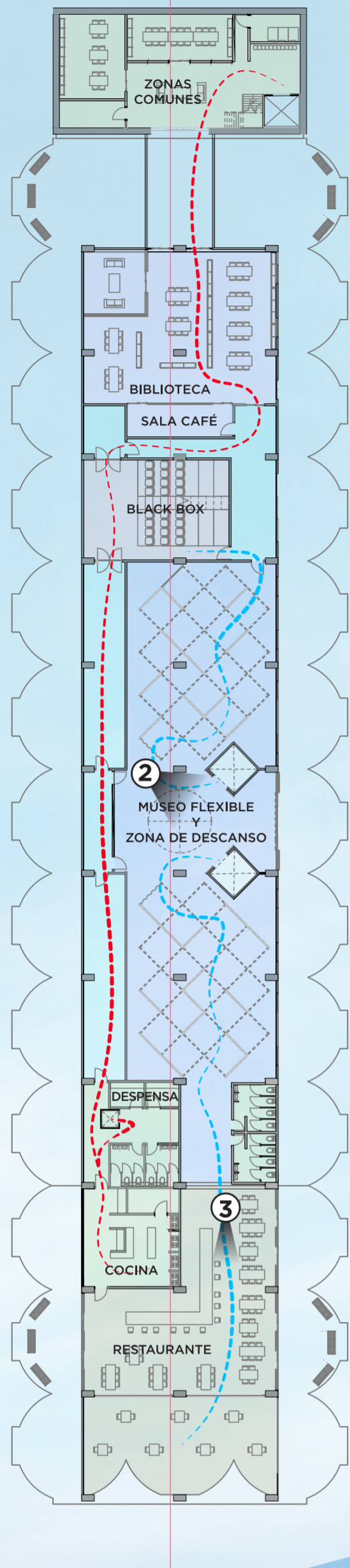


VISTA 1: RECEPCIÓN Y ACCESO PLANTA ALTA.



## PLANTA ALTA

## PLANTAS DE RESIDENCIAS



## PLANTA ALTA

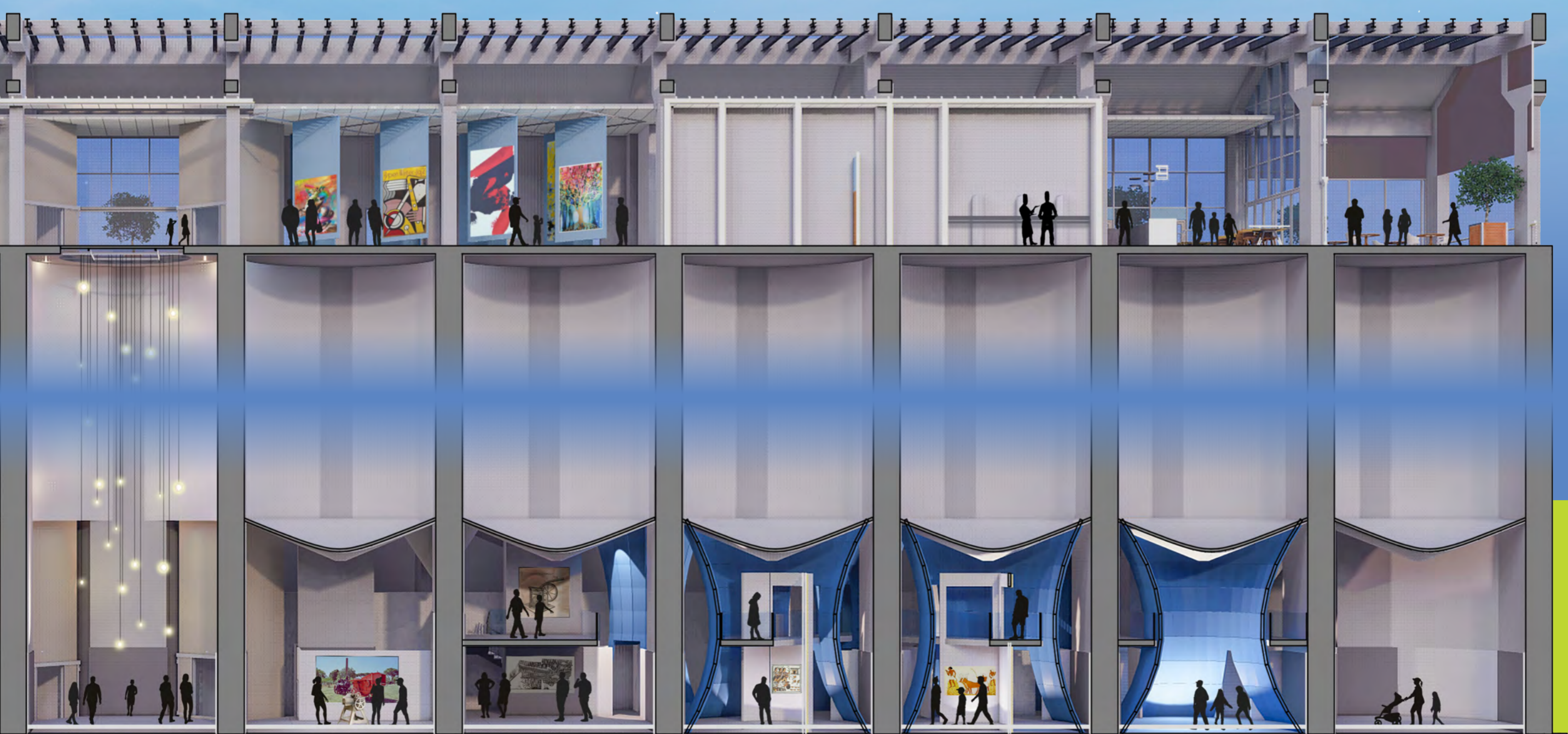
LA PARTE SUPERIOR DEL EDIFICIO COMUNICA DIRECTAMENTE CON LA INFERIOR A TRAVÉS DEL SILO CENTRAL QUE ESTÁ TOTALMENTE VACIADO Y EN EL CUAL ESTÁ PUESTO EL NÚCLEO DE LOS ASCENSORES Y UNA INSTALACIÓN DE LUCES QUE DESCENDEN, REPRESENTANDO EL GRANO ORIGINALMENTE CONTENIDO EN EL SILO.



VISTA 2: MIRADOR Y MUSEO FLEXIBLE



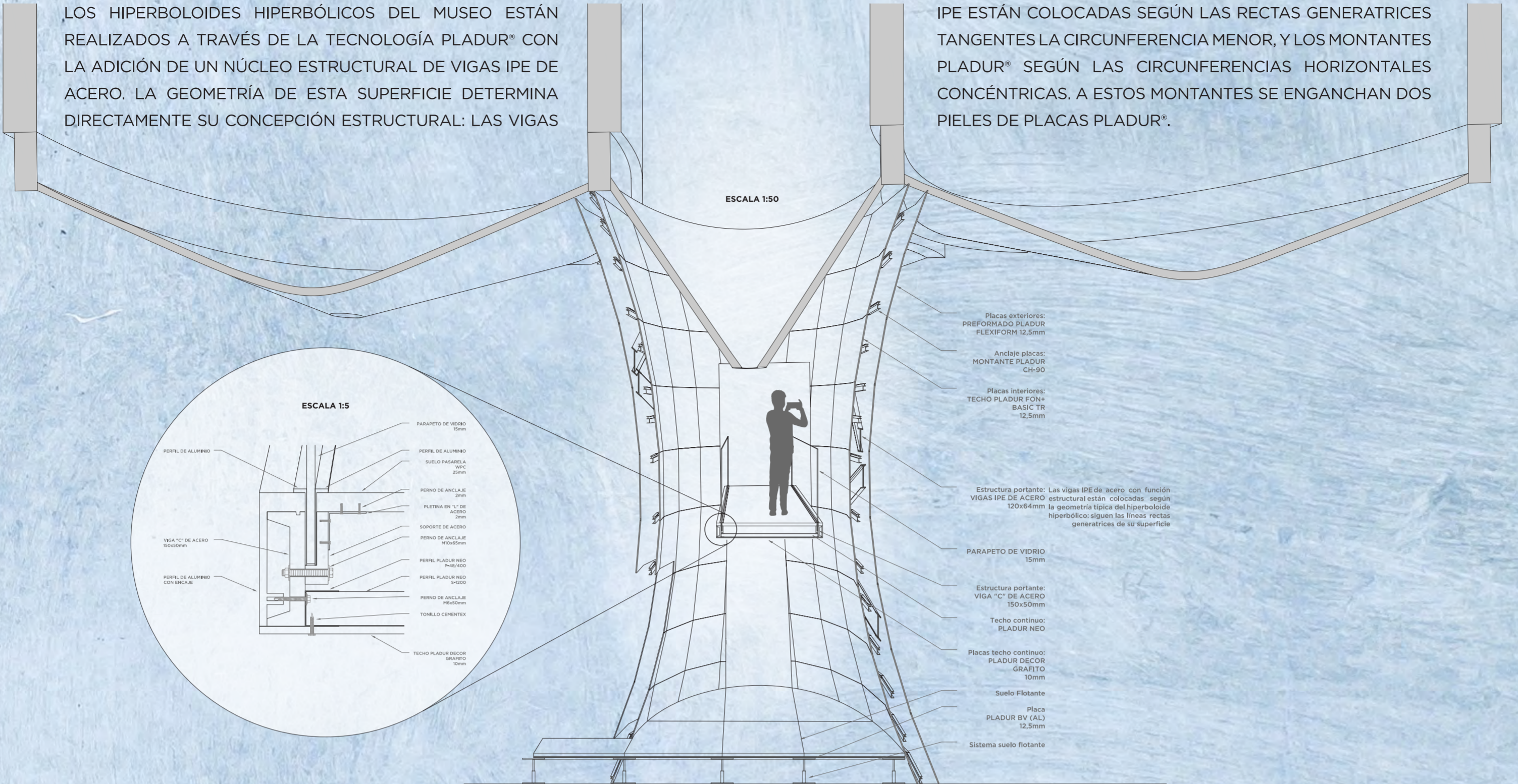
VISTA 3: RESTAURANTE



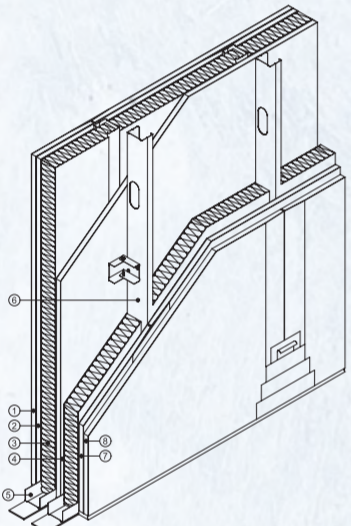
## HIPERBOLOIDE

LOS HIPERBOLOIDES HIPERBÓLICOS DEL MUSEO ESTÁN REALIZADOS A TRAVÉS DE LA TECNOLOGÍA PLADUR® CON LA ADICIÓN DE UN NÚCLEO ESTRUCTURAL DE VIGAS IPE DE ACERO. LA GEOMETRÍA DE ESTA SUPERFICIE DETERMINA DIRECTAMENTE SU CONCEPCIÓN ESTRUCTURAL: LAS VIGAS

IPE ESTÁN COLOCADAS SEGÚN LAS RECTAS GENERATRICES TANGENTES LA CIRCUNFERENCIA MENOR, Y LOS MONTANTES PLADUR® SEGÚN LAS CIRCUNFERENCIAS HORIZONTALES CONCÉNTRICAS. A ESTOS MONTANTES SE ENGANCHAN DOS PIELES DE PLACAS PLADUR®.

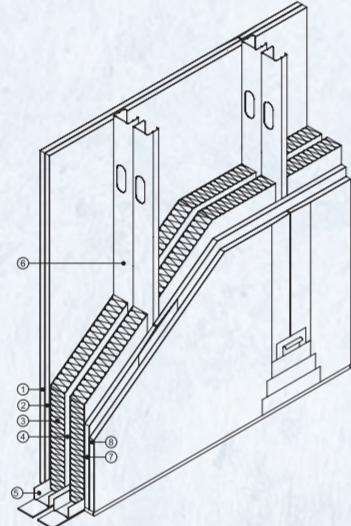


**TABIQUE PLADUR® ESTRUCTURA DOBLE CÁMARA INDEPENDIENTE ARRIOSTRADO:** UTILIZADO EN LA BLACKBOX POR SU BUEN AISLAMIENTO ACÚSTICO



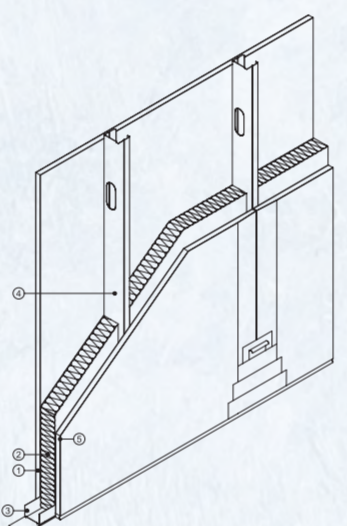
- 1 PLACA PLADUR® FONH 15
- 2 PLACA PLADUR® F 13
- 3 SEPARACIÓN ø10mm
- 4 CANAL PLADUR® C 48/47 XL 22
- 5 MONTANTE PLADUR® H 48-45 XL 21
- 6 PLACA PLADUR® F 13

**TABIQUE PLADUR® ESTRUCTURA DOBLE CÁMARA ÚNICA LIBRE:** UTILIZADO EN LA COCINA POR SU BUEN RESISTENCIA A LA HUMEDAD



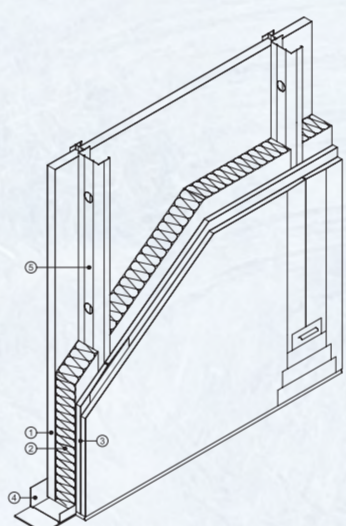
- 1 PLACA PLADUR® F 13
- 2 PLACA PLADUR® BV 13x1200
- 3 LANA MINERAL
- 4 SEPARACIÓN ø10mm
- 5 CANAL PLADUR® C 48/47 XL 22
- 6 MONTANTE PLADUR® H 48-45 XL 21
- 7 PLACA PLADUR® BV 13x1200
- 8 PLACA PLADUR® F 13

**TABIQUE PLADUR® DE DISTRIBUCIÓN SENCILLO:** UTILIZADO EN LOS TABIQUES DE DISTRIBUCIÓN INTERIOR



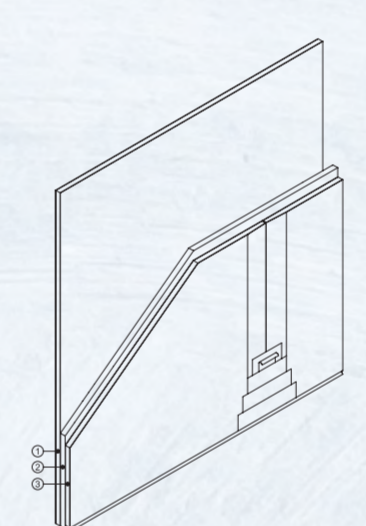
- 1 PLACA PLADUR® AR N 13x1200
- 2 LANA MINERAL
- 3 CANAL PLADUR® C 48/30 21
- 4 MONTANTE PLADUR® H 48-33 21
- 5 PLACA PLADUR® AR N 13x1200

**TABIQUE PLADUR® CH** UTILIZADO EN NÚCLEOS DE ASCENSORES POR SU ALTA RESISTENCIA MECÁNICA



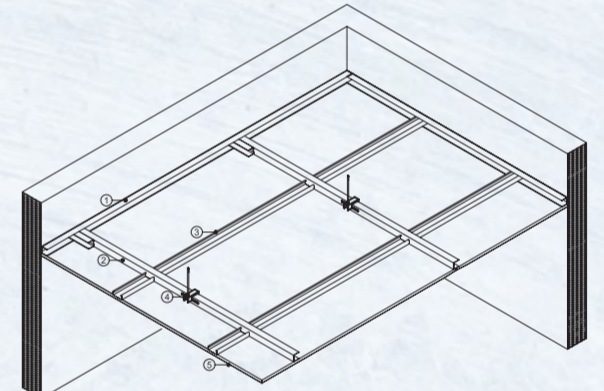
- 1 PLACA PLADUR® CH
- 2 LANA MINERAL
- 3 PLACA PLADUR® F
- 4 CANAL PLADUR® J-92
- 5 MONTANTE PLADUR® CH-90

**PANEL PLADUR® ALVEO:** UTILIZADO EN EL MUSEO POR SU FACILIDAD PARA COLGAR EXPOSICIONES



- 1 PLACA PLADUR® DE YESO LAMINADO
- 2 TIRLAJE DE CELULOSA
- 3 PLACA PLADUR® DE YESO LAMINADO

**SISTEMA DE TECHO CONTINUO TECHO PLADUR® NEO:** CAMBIANDO EL TIPO DE PLADUR SEGÚN LA ESTANCIA, SE USA EN:  
BLACK BOX: **PLADUR FON+ R8-15-20 BV**  
COCINA: **PLADUR FON+ BASIC TR**  
PASARELA: **PLADUR DECOR GRAFITO**  
SALAS REUNIÓN: **PLADUR FON+ C8-18 BA**  
RESIDENCIA: **PLADUR DECOR MARFIL**  
RESTAURANTE: **PLADUR FON+ TWEED 14 BV**  
SALA LECTURA: **PLADUR FON+ C8-18 BA**  
ASEOS Y ALMACENES: **PLADUR DECOR MARFIL**



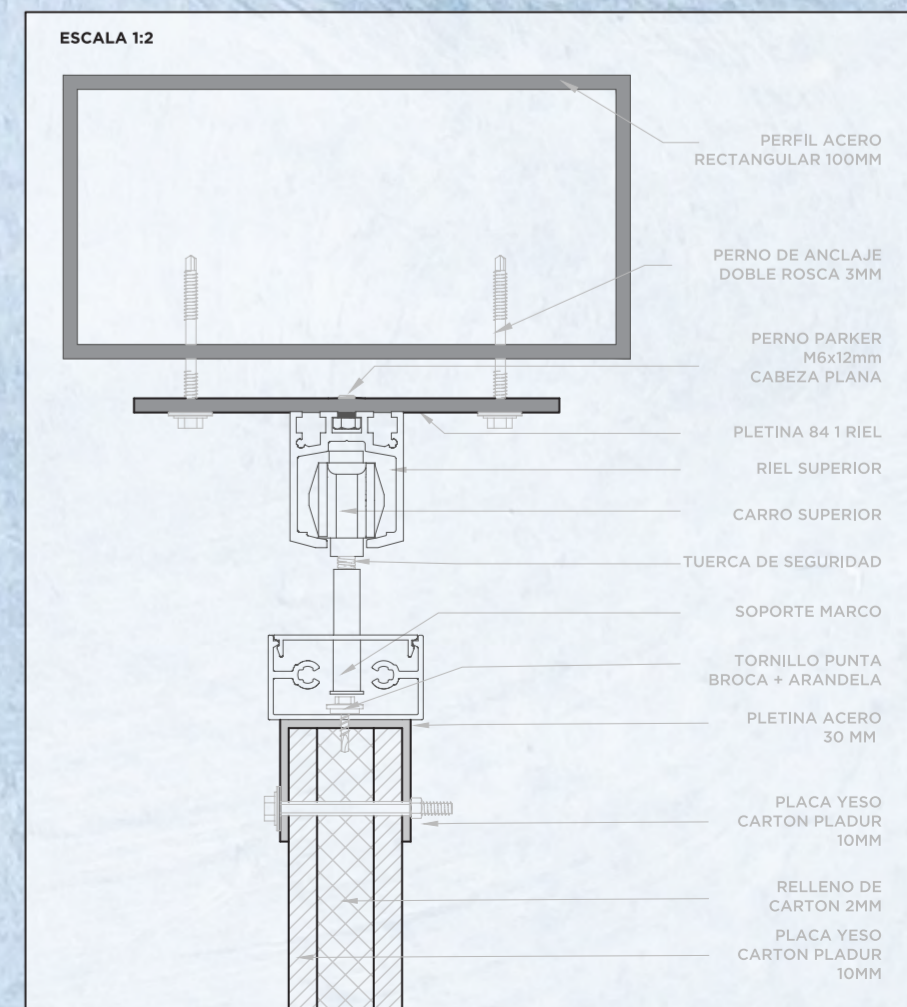
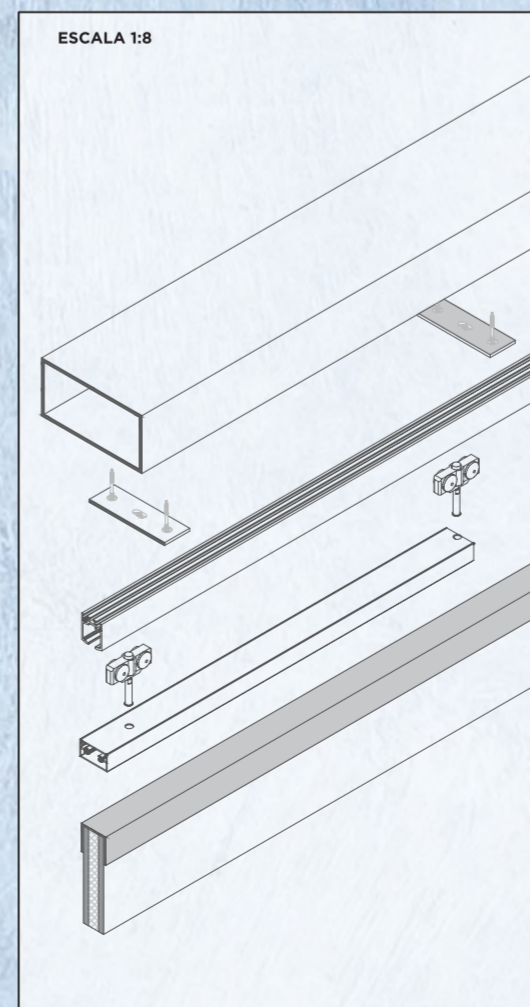
- 1 PERFIL PLADUR® NEO C-48
- 2 PERFIL PERFORADO PLADUR® NEO P-48
- 3 PERFIL SECUNDARIO PLADUR® NEO S
- 4 CUELIGOS
- 5 PLACAS PLADUR®

## VISTA 4: MUSEO PERMANENTE



EL MUSEO FLEXIBLE GENERA UNA CONEXIÓN EN LA PARTE SUPERIOR DE LOS SILOS, YA QUE ESTÁ ENTRE LAS RESIDENCIAS Y EL RESTAURANTE. EL OBJETIVO DE ESTE ESPACIO ES QUE LOS PANELES TENGAN LA OPCIÓN DE QUITARSE Y MONTARSE SEGÚN LA EXPOSICIÓN QUE SE QUIERA PRESENTAR. EL SISTEMA SE CONFORMA MEDIANTE UN SISTEMA DE CARRILES MÓVILES, Y LA ESTRUCTURA SE SUJETA MEDIANTE UNA VIGA RECTANGULAR DE ACERO Y PLACAS DE PANELES PLADUR® ALVEO.

## MUSEO FLEXIBLE



Tipo	Longitud	Área	Volume	Aislamiento Acústico (dBA) RA	Coefficiente de transferencia térmica (U)	Peso (kg/m2)	Número de montantes
Pladur® CH 16	39.71	2098.79 m²	220.52 m³	48.1	87.4286 W/(m²·K)	66	26
	39.71	2098.79 m²	220.52 m³		87.4286 W/(m²·K)		26
Pladur® cámara única N 37	175.78	845.92 m²	116.81 m³	48.1	65.6818 W/(m²·K)	50	117
	175.78	845.92 m²	116.81 m³		65.6818 W/(m²·K)		117
Pladur® doble cámara N 23	144.33	456.11 m²	80.73 m³	66.5	42.0430 W/(m²·K)	63	96
	144.33	456.11 m²	80.73 m³		42.0430 W/(m²·K)		96
Pladur® Sencillo N 146	351.17	1103.03 m²	27.70 m³	39.5	1600.0000 W/(m²·K)	25	234
	351.17	1103.03 m²	27.70 m³		1600.0000 W/(m²·K)		234